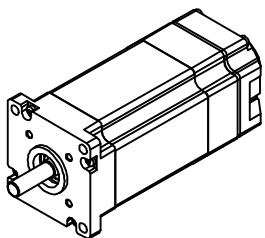
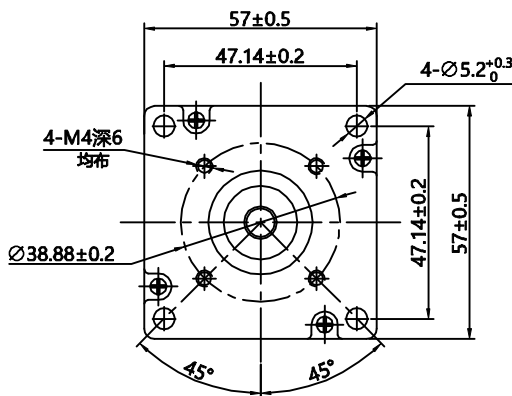
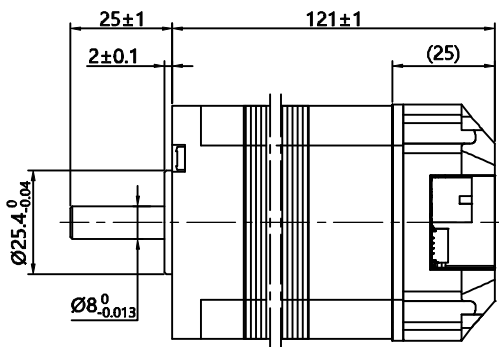
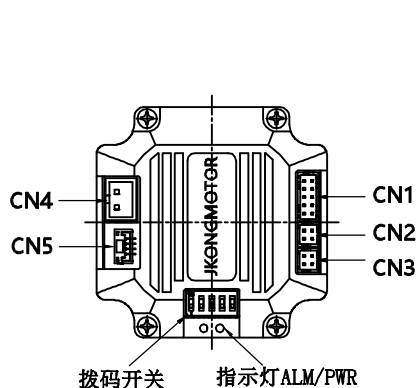


集成式低压伺服电机规格书

INTEGRATED DC SERVO MOTOR SPECIFICATION

外形图 (DIMENSIONS) unit=mm



ROTATION: CW VIEWED FROM OUTPUT SHAFT

NUMBER OF POLES	极数	8
RATED VOLTAGE	额定电压	36 VDC
NO LOAD SPEED	空载转速	4000 ±10% RPM
NO LOAD CURRENT	空载电流	0.8 Amps Max.
RATED TORQUE	额定扭矩	0.45 N-m
RATED SPEED	额定转速	3000±10% RPM
RATED CURRENT	额定电流	6 Amps
OUTPUT POWER	额定功率	145 W
BACK EMF CONSTANT	反电动势系数	9 V/kRPM
TORQUE CONSTANT	扭矩常数	0.0859 N-m/A
ROTOR LNERTIA	转动惯量	312 g.cm ²
INSULATION CLASS	绝缘等级	B

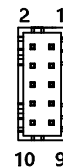
拨码开关

1 2 3 4 5

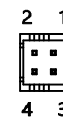


端子序号	功能
1	
2	从机地址设定 (详见驱动器说明书)
3	
4	
5	通讯波特率设定

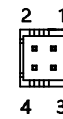
CN1



CN2



CN3



CN4



CN5



端子序号	名称	功能
1	DI1+	数字输入量1正端
2	DI1-	数字输入量1负端
3	DI2+	数字输入量2正端
4	DI2-	数字输入量2负端
5	DI3+	数字输入量3正端
6	DI3-	数字输入量3负端
7	DI4+	数字输入量4正端
8	DI4-	数字输入量4负端
9	DO1+	数字输出量1正端
10	DO1-	数字输出量1负端

端子序号	名称	功能
1	485A	RS485通讯正端
2	-	-
3	485B	RS485通讯负端
4	COM	公共端

端子序号	名称	功能
1	485A	RS485通讯正端
2	+5V	+5V
3	485B	RS485通讯负端
4	COM	公共端

端子序号	名称	功能
1	GND	电源接线负端
2	VCC	电源接线正端

端口	名称	内容
1	RXD	串口通讯接收端
2	TXD	串口通讯发送端
3	COM	公共端
4	+5V	+5V

Title: 规格书
Specification

公司 COMPANY 常州精控电机电器有限公司
www.jkongmotor.com

图号 DWG.NO. JKIDS57-R02A

材料 MATERIAL 变更标识 ECN SIGN * 比例 SCALE 页 SHEET 1 of 1

版本 REV.	变更内容 REVISION RECORD		日期 DATE
设计 DESIGN	LZA	2024.02.22	标准化 STANDARDIZATION
制图 DRAWN			
校对 PROOFREAD			审核 CHECKED
工艺 PROCESSED			批准 APPROVED

备注 Comment