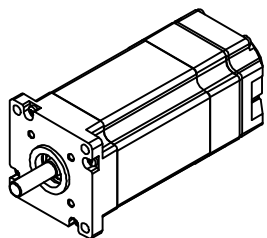
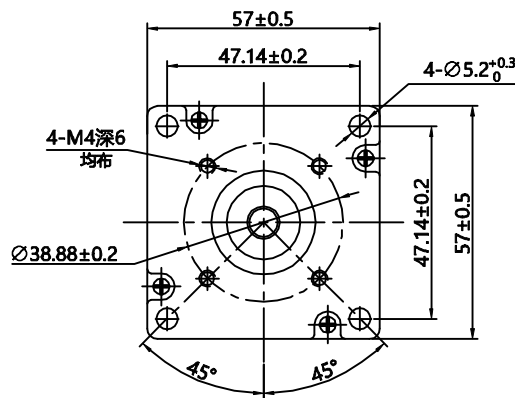
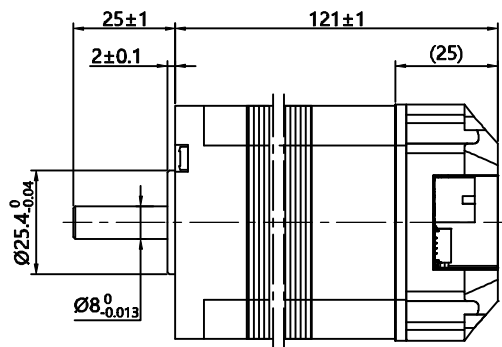
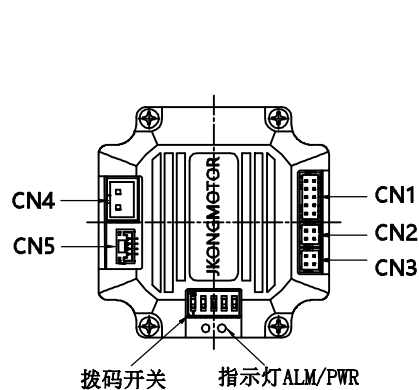


# 集成式低压伺服电机规格书

## INTEGRATED DC SERVO MOTOR SPECIFICATION

外形图 (DIMENSIONS) unit=mm



ROTATION: CW VIEWED FROM OUTPUT SHAFT

NUMBER OF POLES	极数	8
RATED VOLTAGE	额定电压	36 VDC
NO LOAD SPEED	空载转速	4000 ±10% RPM
NO LOAD CURRENT	空载电流	0.8 Amps Max.
RATED TORQUE	额定扭矩	0.45 N-m
RATED SPEED	额定转速	3000±10% RPM
RATED CURRENT	额定电流	6 Amps
OUTPUT POWER	额定功率	145 W
BACK EMF CONSTANT	反电动势系数	9 V/kRPM
TORQUE CONSTANT	扭矩常数	0.0859 N-m/A
ROTOR LNERTIA	转动惯量	312 g.cm <sup>2</sup>
INSULATION CLASS	绝缘等级	B

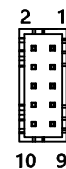
拨码开关

1 2 3 4 5

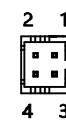


端子序号	功能
1	
2	从机地址设定
3	(详见驱动器说明书)
4	
5	通讯波特率设定

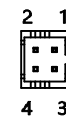
CN1



CN2



CN3



CN4



CN5



端子序号	名称	功能
1	DI1+	数字输入量1正端
2	DI1-	数字输入量1负端
3	DI2+	数字输入量2正端
4	DI2-	数字输入量2负端
5	DI3+	数字输入量3正端
6	DI3-	数字输入量3负端
7	DI4+	数字输入量4正端
8	DI4-	数字输入量4负端
9	DO1+	数字输出量1正端
10	DO1-	数字输出量1负端

端子序号	名称	功能
1	CANL	低电平CAN总线
2	-	-
3	CANH	高电平CAN总线
4	COM	公共端

端子序号	名称	功能
1	CANL	低电平CAN总线
2	+5V	+5V
3	CANH	高电平CAN总线
4	COM	公共端

端子序号	名称	功能
1	GND	电源接线负端
2	VCC	电源接线正端

端口	名称	内容
1	RXD	串口通讯接收端
2	TXD	串口通讯发送端
3	COM	公共端
4	+5V	+5V

Title: 规格书  
Specification

公司 COMPANY 常州精控电机电器有限公司  
www.jkongmotor.com

图号 DWG.NO. JKIDS57-C02A

版本 REV.	变更内容 REVISION RECORD		日期 DATE
设计 DESIGN	LZA	2024.02.22	标准化 STANDARDIZATION
制图 DRAWN			审核 CHECKED
校对 PROOFREAD			批准 APPROVED
工艺 PROCESSED			

材料 MATERIAL	变更标识 ECN SIGN	比例 SCALE	页 SHEET	尺寸 SIZE	A4
版本 REV.	A		1	1 of 1	

备注 Comment