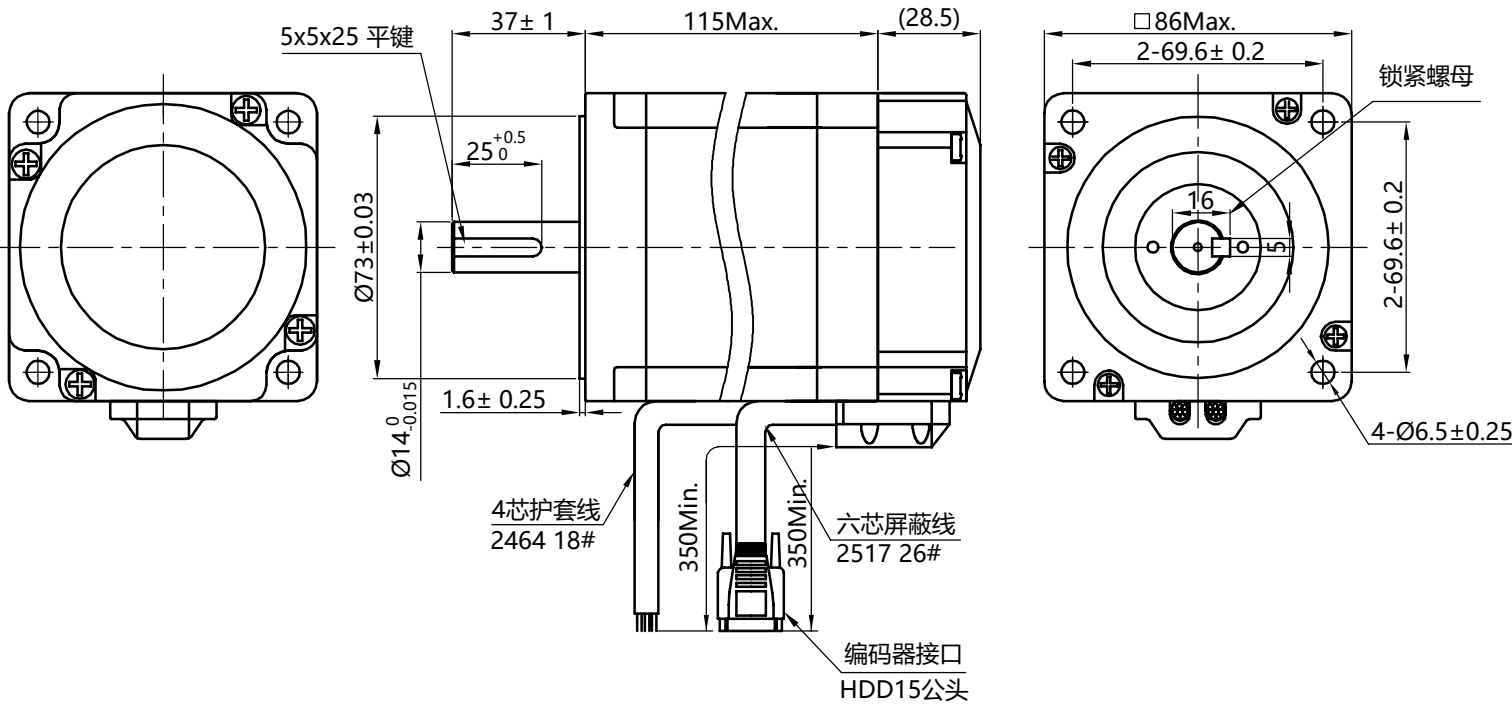


# 混合式步进电机规格书

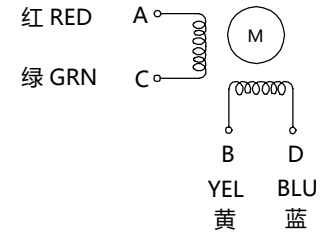
## HYBRID STEPPING MOTOR SPECIFICATION

外形图 (DIMENSIONS) unit=mm



电气原理图

Wiring Diagram



励磁顺序 vs. 旋转方向

Exciting Sequence vs.

Direction of Rotation

STEP	A	B	C	D	
1	+	+	-	-	CCW ↑
2	-	+	+	-	
3	-	-	+	+	
4	+	-	-	+	

CW  
↓

从安装面看为顺时针方向

Clockwise view from mounting side

编码器连接器引线颜色

Encoder Wiring Diagram

EA+	Encoder A phase input+	BLACK 黑
EA-	Encoder A phase input-	BLUE 蓝
EB+	Encoder B phase input+	YELLOW 黄
EB-	Encoder B phase input-	GREEN 绿
Vcc	Encoder Voltage(+5V)	RED 红
EGND	Encoder Grand(0V)	WHITE 白

1、相数 Number of Phase	2	注: 1.电机装1000线编码器 2.锁紧螺母用680胶水粘死。	版本 REV.	变更内容 REVISION RECORD	日期 DATE			
2、步距角 Step Angle	1.8° deg.		设计 DESIGN	常州精控电机电器有限公司				
3、额定电压 Rated Voltage	2.52 V		标准化 STANDARD	www.jkongmotor.com				
4、额定电流/相 Rated Current/Phase	6 A (峰值 Peak Value)		工艺 TECHNOLOGY	规格书 Specification				
5、相电阻 Phase Resistance	0.36 Ω ± 0.1(20°C)		审核 CHECK					
6、相电感 Phase Inductance	3.8 mH± 20%(1kHz 1V RMS)		批准 APPROVE					
7、保持力矩 Holding Torque	8.5 N.m			品名 TITLE	步进电机 STEPPING MOTOR			
8、绝缘等级 Insulation Class	B (130°) ;温升 80K Max.			图号 DWG.NO.	JK86HSN85			
9、重量 Weight	4.2 kg			材料 MATERIAL	SIZE	A4		
规格 Specifications		备注 Comment	版本 REV.	A	比例 SCALE	1:2	页 SHEET	1 of 1