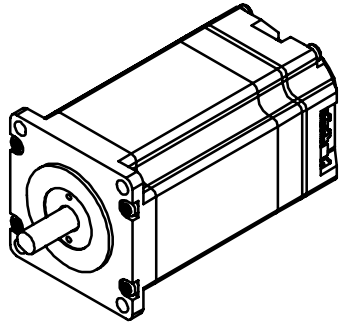
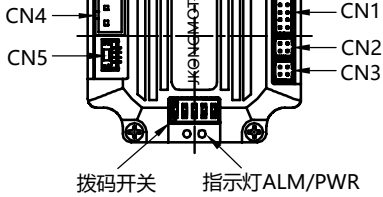
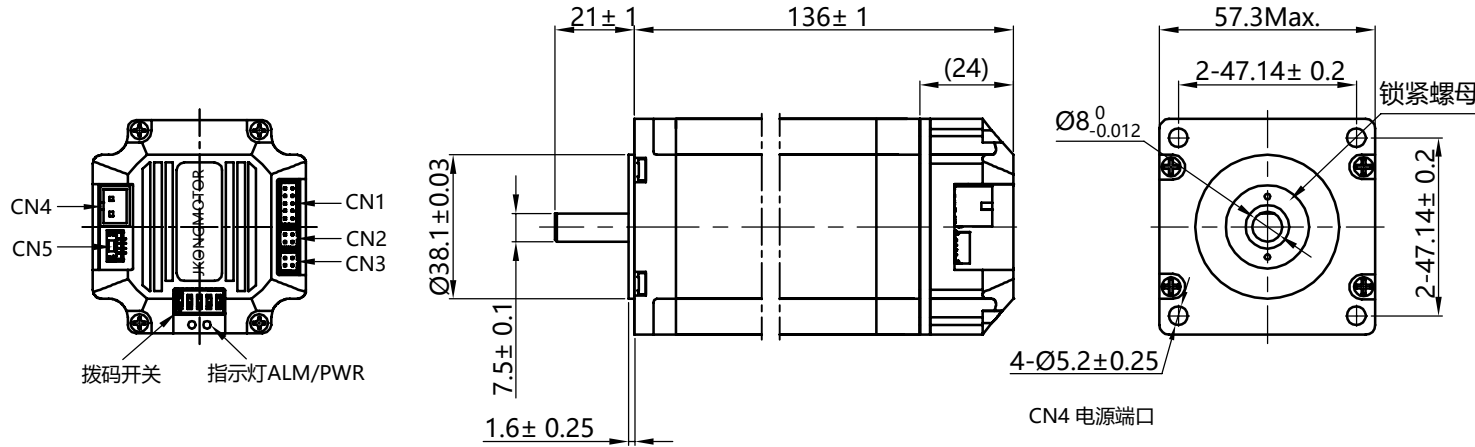


步进闭环伺服一体机 Integrated stepper servo motor

外形图 (DIMENSIONS) unit=mm



CN1 输出/输入端口

针位Pin No.	电压输出 TTL	功能
1	PUL+	脉冲正端
2	PUL-	脉冲负端
3	DIR+	方向正端
4	DIR-	方向负端
5	EN+	使能正端
6	EN-	使能负端
7	-	-
8	-	-
9	ALM+	报警正端
10	ALM-	报警负端

CN2 通讯端口

针位Pin No.	电压输出 TTL	功能
1	-	-
2	-	-
3	-	-
4	COM	公共端

CN3 通讯端口

针位Pin No.	电压输出 TTL	功能
1	-	-
2	+5V	-
3	-	-
4	COM	公共端

拨码开关

针位Pin No.	功能
1	细分设定
2	
3	
4	
5	电机默认旋转方向设定

CN4 电源端口

针位Pin No.	电压输出 TTL	功能
1	GND	电源负
2	VCC	电源正

CN5 串口通讯端口

针位Pin No.	名称	功能
1	RXD	串口通讯接收端
2	TXD	串口通讯发送端
3	COM	串口通讯公共端
4	+5V	串口通讯电源

1、相数 Number of Phase	2	<table border="1"> <thead> <tr> <th>版本 REV.</th> <th>变更内容 REVISION RECORD</th> <th>日期 DATE</th> </tr> </thead> <tbody> <tr> <td>设计 DESIGN</td> <td>YY 2023.12.15</td> <td>常州精控电机电器有限公司</td> </tr> <tr> <td>标准化 STANDARD</td> <td></td> <td>www.jkongmotor.com</td> </tr> <tr> <td>工艺 TECHNOLOGY</td> <td></td> <td></td> </tr> <tr> <td>审核 CHECK</td> <td></td> <td></td> </tr> <tr> <td>批准 APPROVE</td> <td></td> <td></td> </tr> </tbody> </table>	版本 REV.	变更内容 REVISION RECORD	日期 DATE	设计 DESIGN	YY 2023.12.15	常州精控电机电器有限公司	标准化 STANDARD		www.jkongmotor.com	工艺 TECHNOLOGY			审核 CHECK			批准 APPROVE			<table border="1"> <thead> <tr> <th>品名 TITLE</th> <td>步进闭环伺服一体机 Integrated stepper servo motor</td> </tr> <tr> <th>图号 DWG.NO.</th> <td>JKISS57-P06A</td> </tr> <tr> <th>材料 MATERIAL</th> <td>变更标识 ECN SIGN</td> </tr> <tr> <th>版本 REV.</th> <td>A</td> </tr> </thead> </table>	品名 TITLE	步进闭环伺服一体机 Integrated stepper servo motor	图号 DWG.NO.	JKISS57-P06A	材料 MATERIAL	变更标识 ECN SIGN	版本 REV.	A
版本 REV.	变更内容 REVISION RECORD		日期 DATE																										
设计 DESIGN	YY 2023.12.15		常州精控电机电器有限公司																										
标准化 STANDARD			www.jkongmotor.com																										
工艺 TECHNOLOGY																													
审核 CHECK																													
批准 APPROVE																													
品名 TITLE	步进闭环伺服一体机 Integrated stepper servo motor																												
图号 DWG.NO.	JKISS57-P06A																												
材料 MATERIAL	变更标识 ECN SIGN																												
版本 REV.	A																												
2、步距角 Step Angle	1.8° deg.																												
3、相电压 Phase Voltage	3.78 V																												
4、相电流 Phase Current	4.2 A																												
5、相电阻 Phase Resistance	0.9 Ω ± 0.1(20°C)																												
6、相电感 Phase Inductance	3.8 mH ± 20%(1kHz 1V RMS)																												
7、保持力矩 Holding Torque	3 N.m																												
8、绝缘等级 Insulation Class	B (130°); 温升 80K Max.																												
9、重量 Weight	1.5 kg																												
规格 Specifications		备注 Comment	规格书 Specification																										

